

SUPRA.

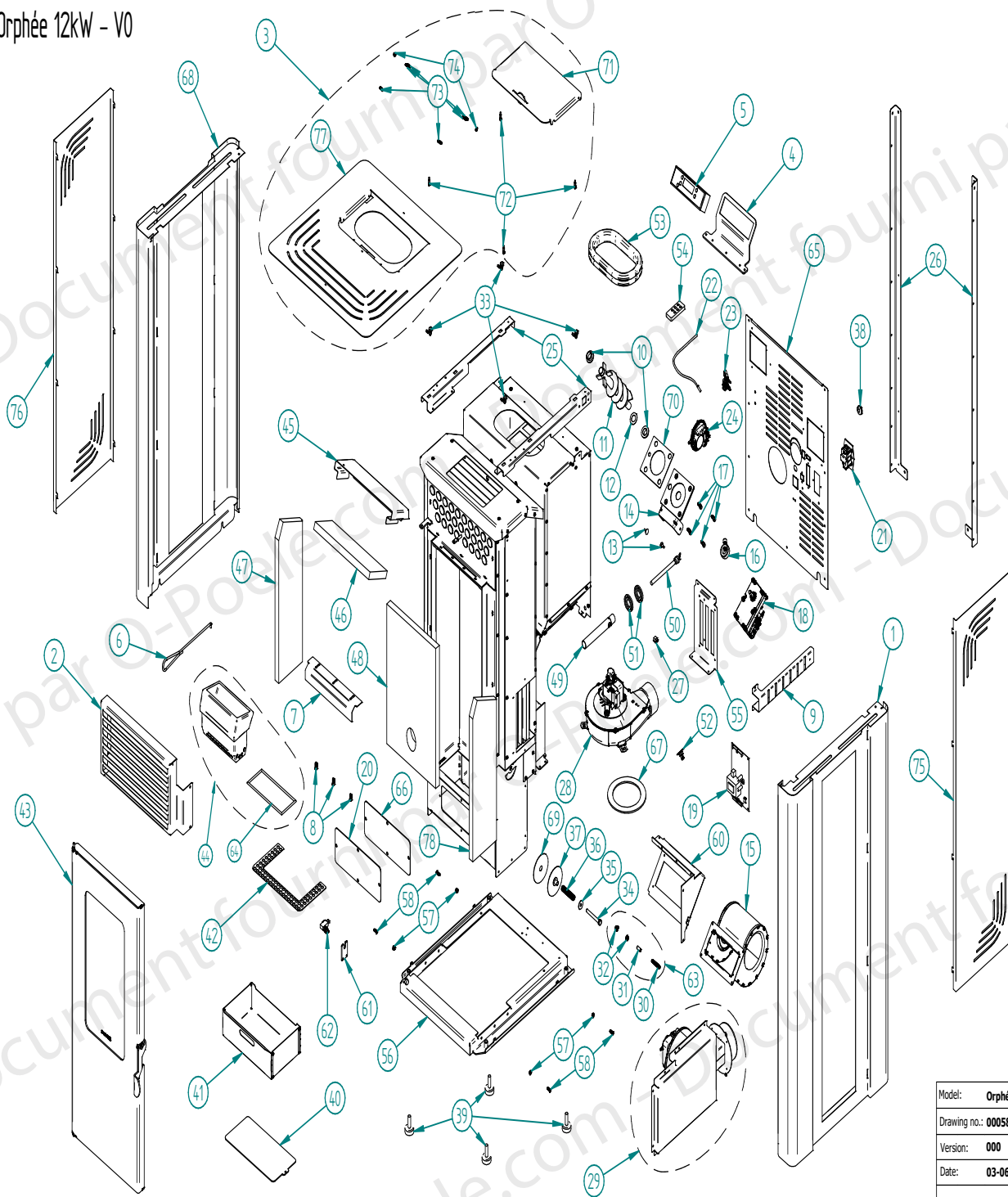
PELLET STOVE SUPRA ORPHÉE 12 NOIR
Code FR9010810B

Appareils TAURUS
Service après vente

PELLET STOVE
ORPHÉE 12 NOIR

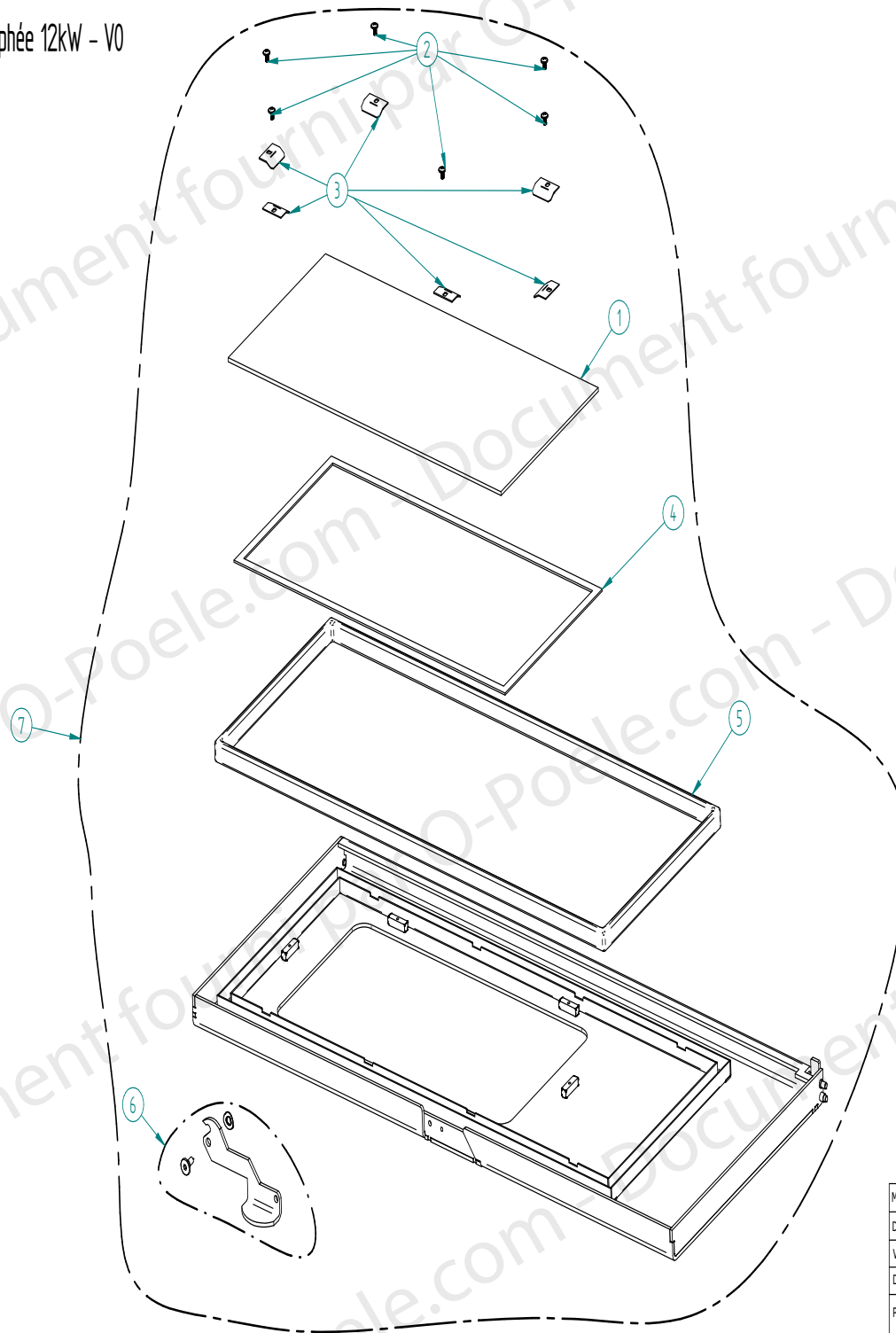


Orphée 12kW - V0



Model:	Orphée 12kW
Drawing no.:	000585202006000
Version:	000
Date:	03-06-2020
Page:	1 / 1

Steel Door Orphée 12kW - V0



Model:	Steel Door Orphée 12kW
Drawing no.:	000586202006000
Version:	000
Date:	03-06-2020
Page:	1 / 1



PELLET STOVE SUPRA ORPHÉE 12 NOIR
Code FR9010810B

Code

N°	CODE	REF.	LA DESCRIPTION	UNITÉ
43	FR0102920B	46204	PORTE ORPHÉE 12	1
42	FR0102930B	46203	AVANT GRILLE	1
41	FR0102940B	46202	TIROIR À CENDRES	1
40	FR0102950B	46201	PORTE D'ÉCOUTILLE	1
39	FR0102960B	46200	CASIERS DE BASE	1
56	FR0102970B	46217	PANNEAU INFÉRIEUR	1
29	FR0102980B	46190	POMPE À AIR CHAUD	1
2	FR0102990B	46163	GRILLE DE SORTIE D'AIR CHAUD EXTÉRIEURE	1
44	FR0103000B	46205	BRAZIER TANK	1
64	FR0103010B	46225	CORDE EN FIBRE DE VERRE	1
7	FR0103020B	46168	DÉFLECTEUR INTÉRIEUR	1
20	FR0103030B	46181	PLAQUE INF DERRIÈRE LE TIROIR À CENDRES	1
66	FR0103040B	46227	PLAQUE INF DERRIÈRE LE TIROIR À CENDRES	1
78	FR0103050B	46239	PANNEAU ISOLANT A	1
45	FR0103060B	46206	PLAQUE DÉFLECTRICE	1
46	FR0103070B	46207	PANNEAU ISOLANT B	1
47	FR0103080B	46208	PANNEAU ISOLANT C	1
48	FR0103090B	46209	PANNEAU ISOLANT D	1
49	FR0103100B	46210	TUBE DE RÉSISTANCE	1
50	FR0102220B	46211	LA RÉSISTANCE	1
10	FR0102320B	46171	DOUILLE SEM FIM	1
11	FR0102360B	46172	PARAFUSO SEM FIM - P5	1
12	FR0102330B	46173	RONDELLE ORPHÉE 6	1
14	FR0102300B	46175	SUPPORT MOTEUR	1
15	FR0103110B	46176	VENTILATEUR	1
18	FR0102280B	46179	MOTEUR	1
19	FR0102600B	46180	PLAQUE ÉLECTRIQUE	1
21	FR0103120B	46182	INTERRUPTEUR On/Off Filtro 230v	1
28	FR0103130B	46189	EXTRACTEUR DE FUMÉE	1
67	FR0103140B	46228	JOINT EXTRACTEUR DE FUMÉE	1
70	FR0102310B	46231	JOINT MOTEUR	1
22	FR0102610B	46183	TUBO SILICONE 8x6x330	1
24	FR0102160B	46185	PRESSOSTAT	1
5	FR0103150B	46166	DISPLAY	1
53	FR0103160B	46214	UPPER HOPPER GASKET	1
54	FR0102370B	46215	COMMANDE DE COMMANDE A DISTANCE	1
1	FR0103170B	46162	PANNEAU DE COTE DROIT	1
75	FR0103230B	46236	COUVERCLE DROIT NOIR	1
68	FR0103190B	46229	PANNEAU LATÉRAL GAUCHE	1
76	FR0103240B	46237	COUVERCLE GAUCHE NOIR	1
3 + 71 + 72 + 73 + 74 + 77	FR0103210B	46164;46232;46233 46234;46235;46238	TOP SET PANNEAU	1
16	FR0102290B	46177	DOUILLE DE MOTEUR	1



PELLET STOVE SUPRA ORPHÉE 12 NOIR
Code FR9010810B

Code

N°	CODE	REF.	LA DESCRIPTION	UNITÉ
4	FR0105350B	46165	SUPPORT D'AFFICHAGE ORPHÉE 12 KW	1
6	FR0105360B	46167	T110B RED ROD 5X270 PRT	1
8	FR0105370B	46169	VIS DIN 7991 INOX M6X14 POL	1
9	FR0105380B	46170	GOUTTIÈRE LAT DIR SALT 12KW	1
13	FR0105390B	46174	BUTÉE EN CAOUTCHOUC C0017	1
17	FR0105400B	46178	VIS DIN 912 8.8 M6X20 Z/P	1
23	FR0105410B	46184	SOUTENIR LES VAPEURS DE PREST	1
25	FR0105420B	46186	GOUTTIÈRES CONJ SUP SAL 12KW	1
26	FR0105430B	46187	CONJ TRAS SAL 12KW	1
27	FR0105440B	46188	CARTE ENCODEUR ÉLECTRONIQUE POUR PL21	1
33	FR0105450B	46194	CLIP RESSORT 0.9-1.8 POUR GOUJON S/A	1
34	FR0105460B	46195	VIS DIN 931 8.8 M8X70 Z/B	1
35	FR0105470B	46196	RONDELLE DIN 9021 M8 Z/B	1
36	FR0105480B	46197	T165 RESSORT ACIER 61X13 DIAM 1 Z/TRIV	1
37	FR0105490B	46198	COUVERCLE D'ÉCHAPPEMENT	1
38	FR0105500B	46199	PRESSE-ÉTOUPE PG7 2,5-6,5 MM	1
51	FR0105510B	46212	ÉCROU DE FIXATION RÉSISTANT	1
52	FR0105520B	46213	THERMOS TUB PELL 110°C	1
55	FR0105530B	46216	SUPPORT DE PLAQUE DE SEL ELET 12KW	1
57	FR0105540B	46218	ÉCROU DIN 6923 M5 Z/B	1
58	FR0105550B	46219	VIS DIN 7991 10.9 M6X16 Z/P	1
60	FR0105560B	46221	SUPPORT D'ÉVENT DE SEL 12KW	1
61	FR0105570B	46222	PLAQUE MICROSWITCH FIX SAL 12KW	1
62	FR0105580B	46223	COMMUTATEUR DE FIN DE COURS	1
63+30+31+32	FR0105590B	46224;46191;46192;46193	SET PORT DE ROULEMENT	1
65	FR0105600B	46226	GRILLE ARRIÈRE DE 12 KW	1
69	FR0105610B	46230	SAFE VALVE CLEAN JOINT 80X14X1,5	1
79	FR0105620B	46240	VIS DIN 912 8.8 M4X8 OX/PRT	1
80	FR0105630B	46241	TAMPON TPE BLANC COUPE 17	1



PELLET STOVE SUPRA ORPHÉE 12 NOIR
Code FR9010810B

Code Porte

N°	CODE	REF.	LA DESCRIPTION	UNITÉ
1	FR0103220B	46242	VERRE DE PORTE	1
2	FR0102680B	46243	VIS DE PORTE ORPHÉE 8	1
3	FR0102690B	46244	PLAQUE INOX	1
4	FR0102700B	46245	PORTE EN FIBRE DE VERRE	1
5	FR0102710B	46246	CADRE INTÉRIEUR DE LA PORTE	1
6	FR0102720B	46247	SERRURE DE PORTE	1

Note d'informacion

Écologie et recyclabilité du produit

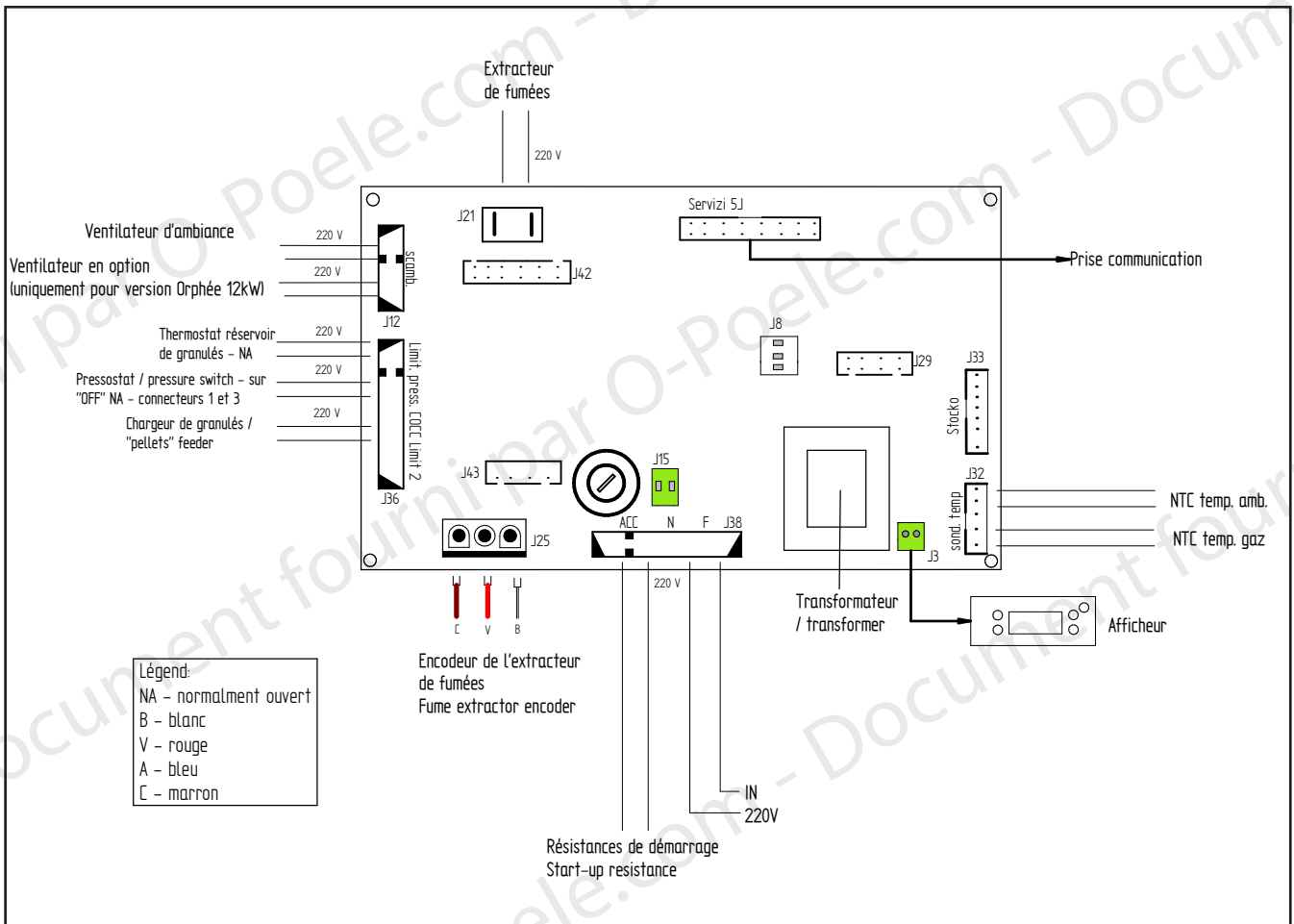
En cas de procéder à l'élimination, soit totalement, soit de l'une des parties du produit, les déchets générés doivent être déposés par les moyens appropriés aux mains d'un gestionnaire de déchets agréé pour la collecte sélective des déchets appareils électrique et électroniques.

Dans le cas des piles / batteries, celles-ci doivent être déposées dans des conteneurs spéciaux autorisés ou par des moyens appropriés par l'intermédiaire d'un gestionnaire de déchets.

Caractéristiques techniques

Mod:	ORPHÉE 12 NOIR
Réf:	FR9010810B
Voltaje:	220/240V ~ 50Hz
Puissance:	182W

Schéma électrique



Les images présentées et / ou leur couleur sont une représentation virtuelle référentielle et sans engagement, et peuvent légèrement changer.